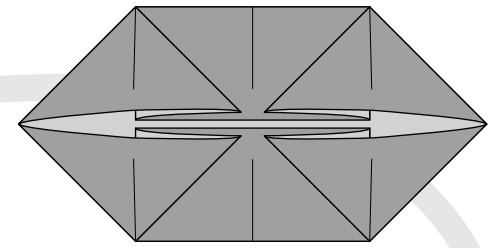
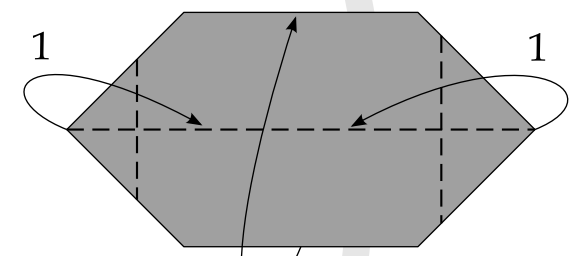
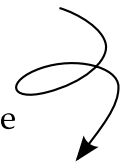


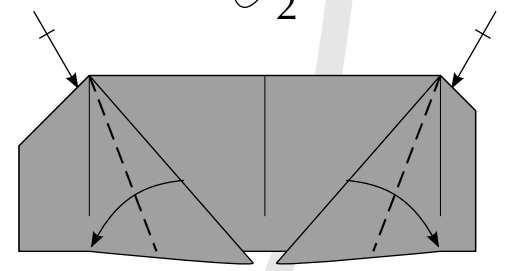
rohy rozmačkne, cípy se při tom přeloží ke středu



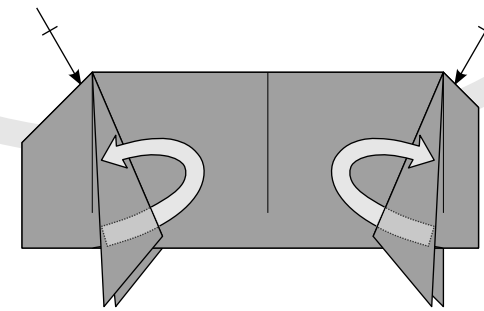
otočíme



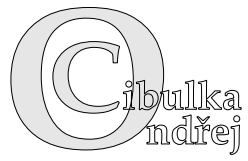
2



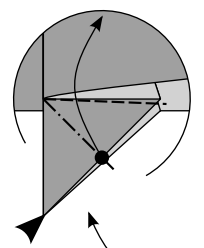
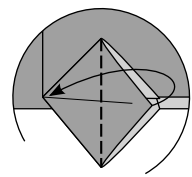
chloupně přeložíme ke svislému skladu, zopakujeme na druhé straně



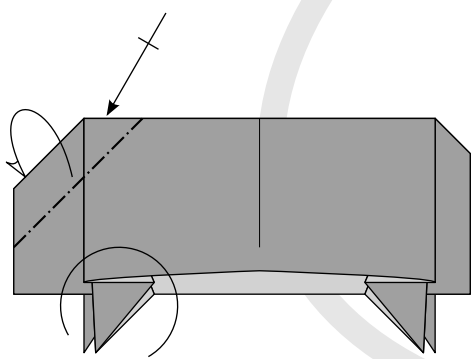
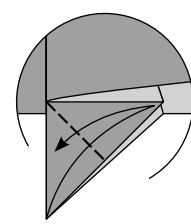
vytáhneme skrytý papír a přetáhneme ho dopředu, zopakujeme na druhé straně, tento krok není nutný



kola mohou zůstat takto, pokud chcete přezout na letní, překlopte cíp



roh rozmačkne podle spodního okraje



provedeme pro všechna čtyři kola

